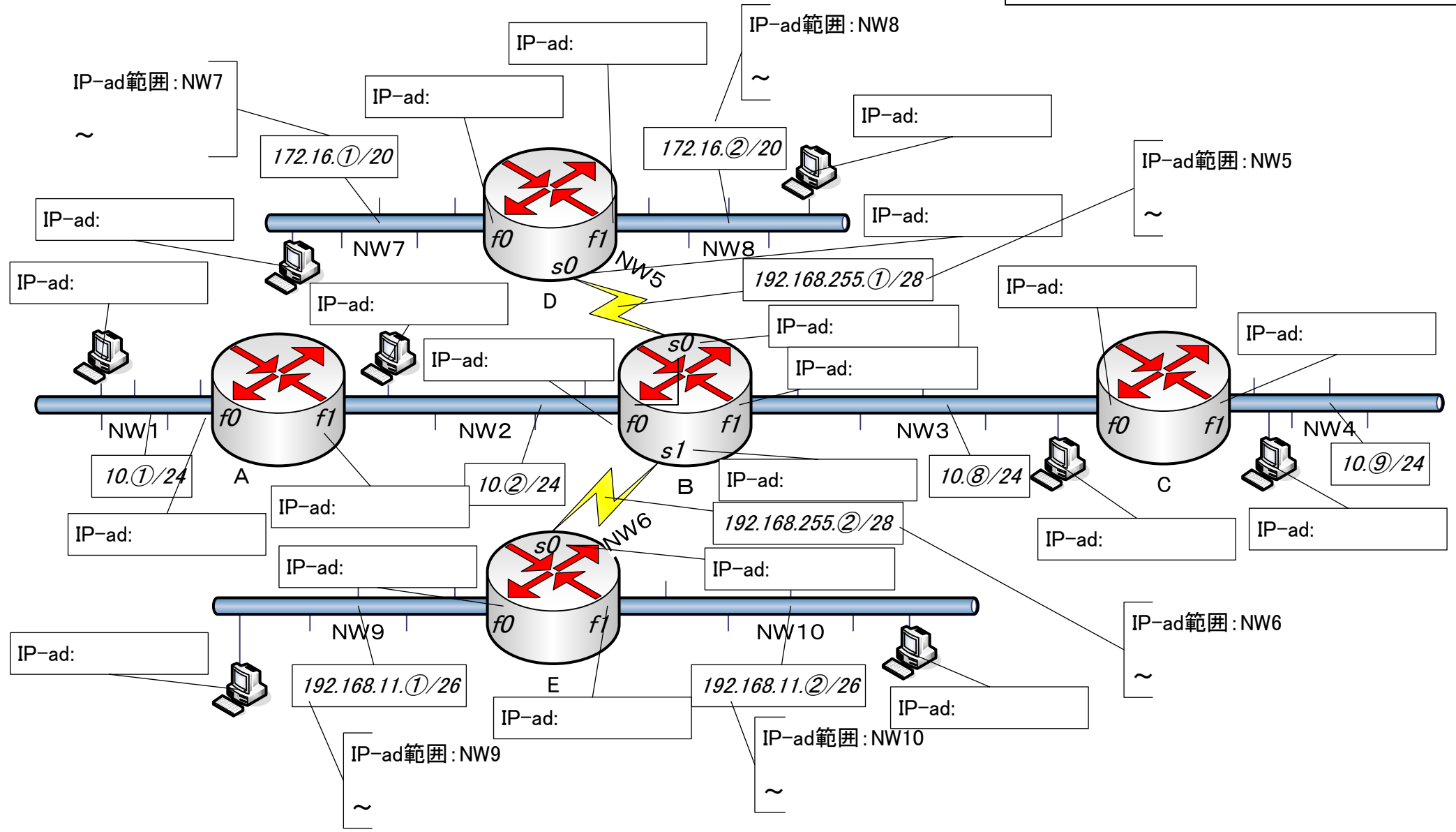


学籍番号:
名前:

以下のプレフィックス表記のサブネットマスクを、10進数のサブネットマスクで表記しなおせ
 /20:
 /24:
 /26:
 /28:

次のNWのIPアドレス範囲(ネットワークアドレス、ブロードキャストを含む)を記せ
 NW1; 10.①/24: ~
 NW2; 10.②/24: ~
 NW3; 10.⑧/24: ~
 NW4; 10.⑨/24: ~
 ※その他は図内IP-ad範囲に書け



ルータA

宛先NW	Next-Hop or Direct[I/F]
NW1	直結 f0/0
NW2	直結 f0/1
NW3	rt-B[f0/0]
NW4	
NW5	
NW6	
NW7	
NW8	
NW9	
NW10	

ルータB

宛先NW	Next-Hop or Direct[I/F]
NW1	
NW2	
NW3	
NW4	
NW5	直結 s0/0
NW6	直結 s0/1
NW7	
NW8	
NW9	
NW10	

ルータC

宛先NW	Next-Hop or Direct[I/F]
NW1	
NW2	
NW3	
NW4	
NW5	
NW6	
NW7	
NW8	
NW9	
NW10	

ルータD

宛先NW	Next-Hop or Direct[I/F]
NW1	
NW2	
NW3	
NW4	
NW5	直結 s0/0
NW6	
NW7	
NW8	
NW9	
NW10	

ルータE

宛先NW	Next-Hop or Direct[I/F]
NW1	
NW2	
NW3	
NW4	
NW5	
NW6	直結 s0/0
NW7	
NW8	
NW9	
NW10	

シリアルI/Fの「直結」は全て、及びルータAのNW3宛てを埋めてあります。これらを見習って、空白の部分全て埋めてください。

例えばルータAにおいて、NW3宛てのNextHopが、ルータBのf0/0インタフェースである場合、rt-B[f0/0]と表記してください。ちなみにRIPの場合は、このような直結以外の情報は自動的に乗ってくるようになります。